

Alapozás és tervezés

Alapozás árak

50 - 70 m² között: 85.000 Ft / m²

70 - 100 m² között 75.000 Ft / m²

100 - 160 m² között 68.000 Ft / m²

161 m² fölött 63.000 Ft / m²

amely 5% áfát, a munkadíjat és alapanyagokat is tartalmazza.

Földmunka

Az alaptest ásását géppel és kézi erővel végezzük.

Alaptest

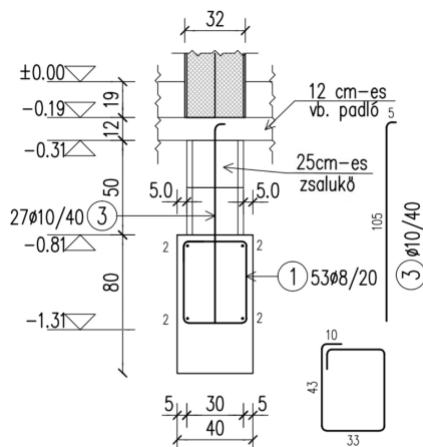
80 cm mélyen, 40cm szélességben, 2 sor zsalukő kiemeléssel

Betonacél: B500B

Beton: C25/30-XC2-24-F2 minőségben

Zsalukő kiemelés

2 sor, 25-ös zsalukő kiemelés



Lemezalap

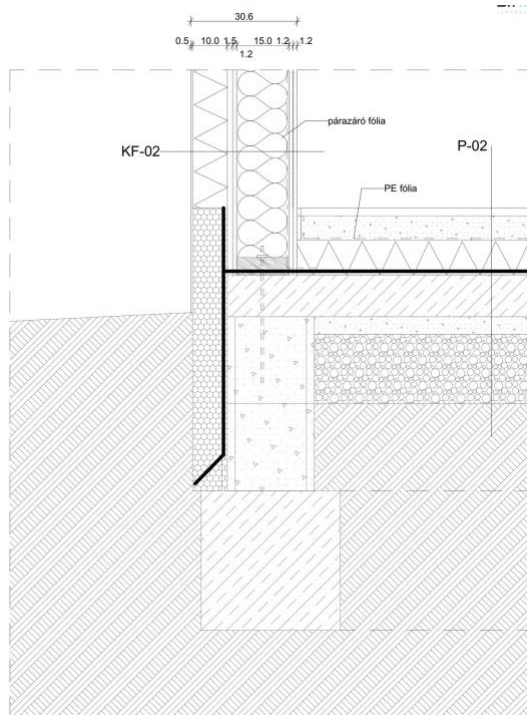
1 rtg mod. bit. vízszigetelés

120 mm mon. vasbeton lemez, C25/30-XC2-24-F2 minőségben

Hegesztett háló 8x8x150x150, 20cm átfedéssel, 35mm-es betonacél távtartókkal megemelve

1 rtg technológiai szigetelés

200 mm mosott kavics szivárgóréteg (E₂min=55MPa)



Megjegyzés

Megtöltjük a világot gondosan épített, fenntartható és komfortos otthonokkal, a lehető legmegfizethetőbb áron, hogy minél többen megengedhessék maguknak.

A jogszabály által előírt talajmechanikai vizsgálat elvégzése a megrendelő feladata és költsége.
Az alapozás előtti földmunkák, tereprendezés, humusz eltolása a megrendelő feladata és költsége.

A megrendelő feladata az építendő épület alapjának, hivatásos földmérővel történő kitűzése (sarokpontok, magassági pontok).

Az ettől eltérő alapozási terveket egyedi árajánlat és felmérés szerint tudjuk vállalni.

Alapozás és LSH Készház, kész csomag megrendelése esetén, a csomagár 8 cm XPS lábazati szigetelést és annak egyszínű színezését tartalmazza.

Az alapozási alapárak a függőleges mod. bit. vízszigetelést nem tartalmazza.

Tervezési árak, egyszerű bejelentés esetén

91 m²-ig fixen: 1.799.100 Ft

91 m² fölött: 19.990 Ft / m²,

300m² fölött egyedi ajánlat alapján

amely 5% áfát, az építészeti és szakági terveket (gépészeti tervek, statikai tervek, villamos tervek) is tartalmazza, továbbá tartalmazza a hatósággal történő előzetes egyeztetést, tömegvázlat tervek előzetes benyújtását, ÉTDR-en való felöltését, továbbá a tervezői felelősségbiztosítást.

Ezzel együtt az ár nem tartalmazza a tervezői művezetést, amelyet az e-naplóban dokumentálunk.

Igény esetén (50 cm talaj feltöltés fölött kötelező) a tereprendezési tervet az ár nem tartalmazza.

Egyes típusú tervek tervezési árai eltérhetnek, amelyeknek a pontos árait az adott típusú tervek adatlapján található meg.