

## Alapozás és tervezés

### Alapozás árak

50-100 m<sup>2</sup> között: 70.000 Ft / m<sup>2</sup>  
 100-160 m<sup>2</sup> fölött 65.000 Ft / m<sup>2</sup>  
 161 m<sup>2</sup> fölött 60.000 Ft / m<sup>2</sup>  
 amely 5% áfát, a munkadíjat és alapanyagokat is tartalmazza.

### Földmunka

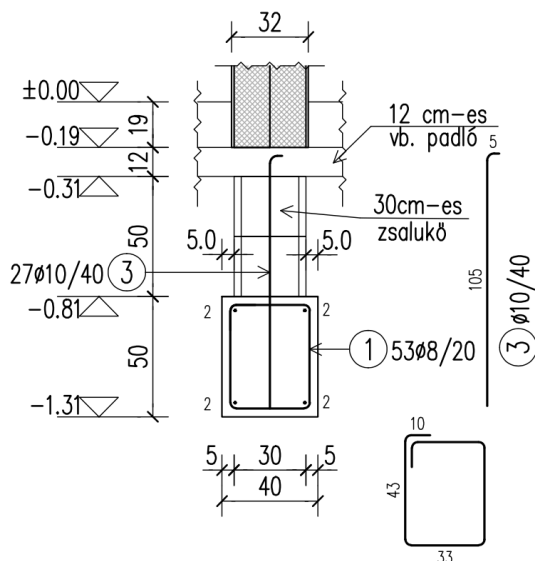
Az alaptest ásását géppel és kézi erővel végezzük.

### Alaptest

90 cm mélyen, 40cm szélességben, 50cm magasság  
 Betonacél: B500B  
 Beton: C25/30-XC2-24-F2 minőségben

### Zsalukő kiemelés

2 sor, 30-as zsalukő kiemelés



Megtöltjük a világot gondosan épített, fenntartható és komfortos otthonokkal, a lehető legmegfizethetőbb áron, hogy minél többen megengedhessék maguknak.

## Lemezalap

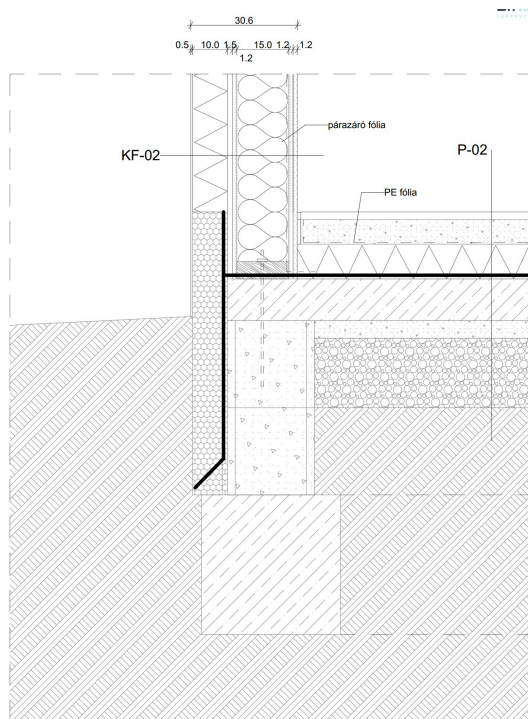
1 rtg mod. bit. vízszigetelés

120 mm mon. vasbeton lemez, C25/30-XC2-24-F2 minőségben

Hegesztett háló 8x8x150x150, 20cm átfedéssel, 35mm-es betonacél távtartókkal megemelve

1 rtg technológiai szigetelés

200 mm mosott kavics szivárgóréteg (E2min=55MPa)



## Megjegyzés

A jogszabály által előírt talajmechanikai vizsgálat elvégzése a megrendelő feladata és költsége.

Az alapozás előtti földmunkák, tereprendezés, humusz eltolása a megrendelő feladata és költsége.

A megrendelő feladata az építendő épület alapjának, hivatásos földmérővel történő kitűzése (sarokpontok, magassági pontok).

Az ettől eltérő alapozási terveket egyedi árajánlat és felmérés szerint tudjuk vállalni.

Alapozás és LSH Készház, kész csomag megrendelése esetén, a csomagár 5cm XPS lábazati szigetelést és annak egyszínű színezését tartalmazza.

## **Tervezési árak, egyszerű bejelentés esetén**

84 m<sup>2</sup>-ig fixen: 1.260.000 Ft

84 m<sup>2</sup> fölött: 15.000 Ft / m<sup>2</sup>,

300m<sup>2</sup> fölött egyedi ajánlat alapján

amely 5% áfát, az építészeti és szakági terveket (gépészeti tervek, statikai tervek, villamos tervek) is tartalmazza, továbbá tartalmazza a hatósággal történő előzetes egyeztetést, tömegvázlat tervek előzetes benyújtását, ÉTDR-en való felöltését, továbbá a tervezői felelősségbiztosítást.

Egyes típusstervek tervezési árai eltérhetnek, amelyeknek a pontos árait az adott típussterv adatlapján található meg.