

Szerkezet:

12 mm	OSB III faforgácslap
150 mm	kőzetgyapot hőszigetelés + lécváz
1 rtg	párazáró fólia
12 mm	OSB III faforgácslap
12 mm	gipszkarton burkolat
50 mm	EPS hőszigetelés (dűbelezve)
12 mm	gipszkarton burkolat
	glettelés
	festés

LSH KÉSZHÁZAK Zrt.

2461
Tárnok
Egyenlőség utca 43

Épületszerkezet

ZÁRÓFÖDÉM 1

Tervlap azonosító

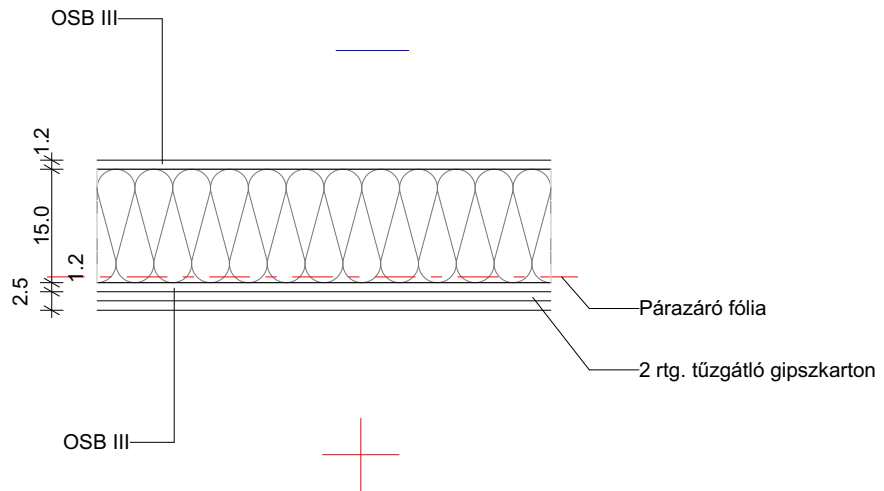
ZF-01

Lépték

1:10

Dátum

2024-01-02



Szerkezet:

12 mm	OSB III faforgácslap
150 mm	kőzetgyapot hőszigetelés + lécváz
1 rtg	párazáró fólia
12 mm	OSB III faforgácslap
12.5 mm	tűzgátló gipszkarton burkolat
12.5 mm	tűzgátló gipszkarton burkolat
	glettelés
	festés

LSH KÉSZHÁZAK Zrt.

2461
Tárnok
Egyenlőség utca 43

Épületszerkezet

ZÁRÓFÖDÉM 2

Tervlap azonosító

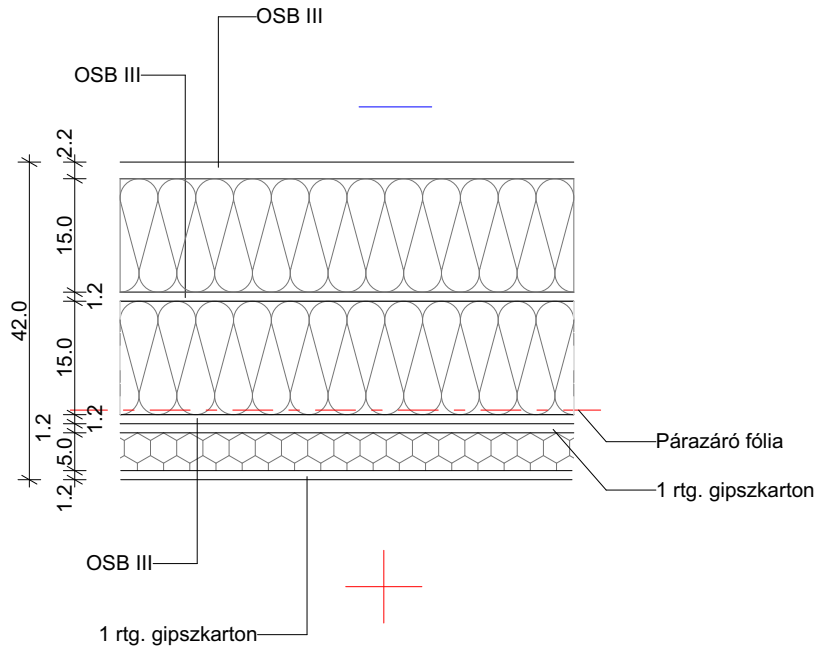
ZF-02

Lépték

1:10

Dátum

2024-01-02



Szerkezet:

22 mm	OSB III faforgácslap
150 mm	kőzetgyapot hőszigetelés + lécváz
12 mm	OSB III faforgácslap
150 mm	kőzetgyapot hőszigetelés + lécváz
1 rtg	párazáró fólia
12 mm	OSB III faforgácslap
12 mm	gipszkarton burkolat
50 mm	EPS hőszigetelés (dűbelezve)
12 mm	gipszkarton burkolat
	glettelés
	festés

LSH KÉSZHÁZAK Zrt.

2461
Tárnok
Egyenlőség utca 43

Épületszerkezet

ZÁRÓFÖDÉM 4

Tervlap azonosító

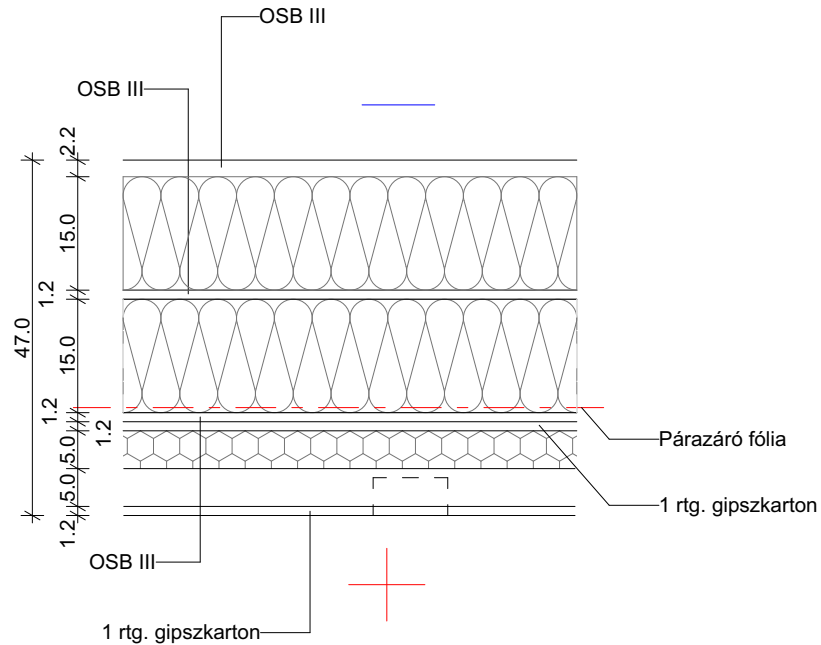
ZF-04

Lépték

1:10

Dátum

2024-01-02



Szerkezet:

22 mm	OSB III faforgácslap
150 mm	kőzetgyapot hőszigetelés + lécváz
12 mm	OSB III faforgácslap
150 mm	kőzetgyapot hőszigetelés + lécváz
1 rtg	párazáró fólia
12 mm	OSB III faforgácslap
12 mm	gipszkarton burkolat
50 mm	EPS hőszigetelés + lécváz (ragasztva + dübelezve)
50 mm	légrés + lécváz (világítótest függő)
12 mm	gipszkarton burkolat
	glettelés
	festés

LSH KÉSZHÁZAK Zrt.

2461
Tárnok
Egyenlőség utca 43

Épületszerkezet

ZÁRÓFÖDÉM 6

Tervlap azonosító

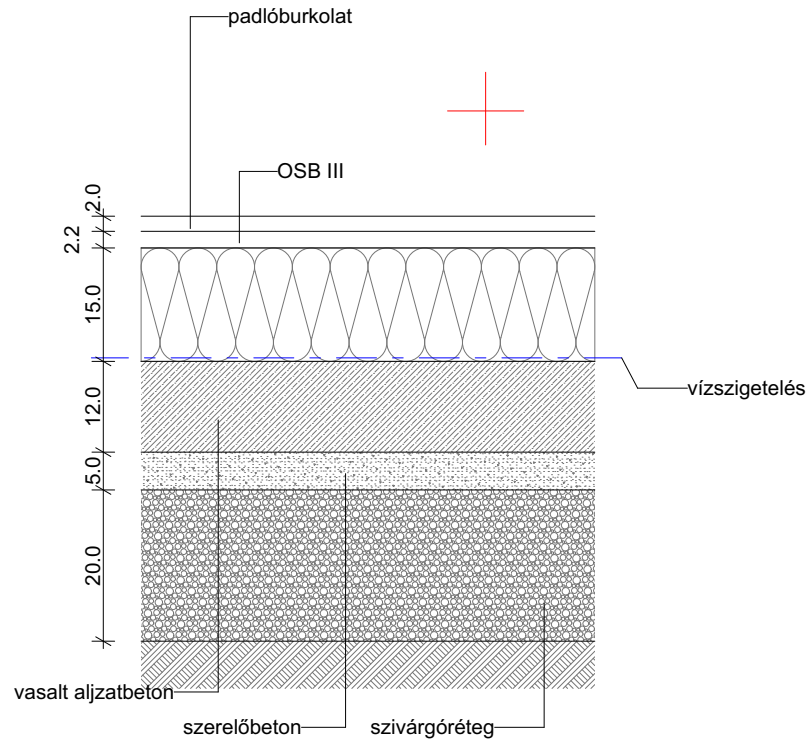
ZF-06

Lépték

1:10

Dátum

2024-01-02



Szerkezet:

20 mm	padlóburkolat
22 mm	OSB III faforgácslap
150 mm	közvetgyapot hőszigetelés + lécváz
1 rtg	mod. bit. vízszigetelés
120 mm	mon. vasbeton lemez
50 mm	szerelőbeton
200 mm	mosott kavics szivárgóréteg
	tömörített termett talaj

LSH KÉSZHÁZAK Zrt.

2461
Tárnok
Egyenlőség utca 43

Épületszerkezet

TALAJON FEKVŐ PADLÓ

Tervlap azonosító

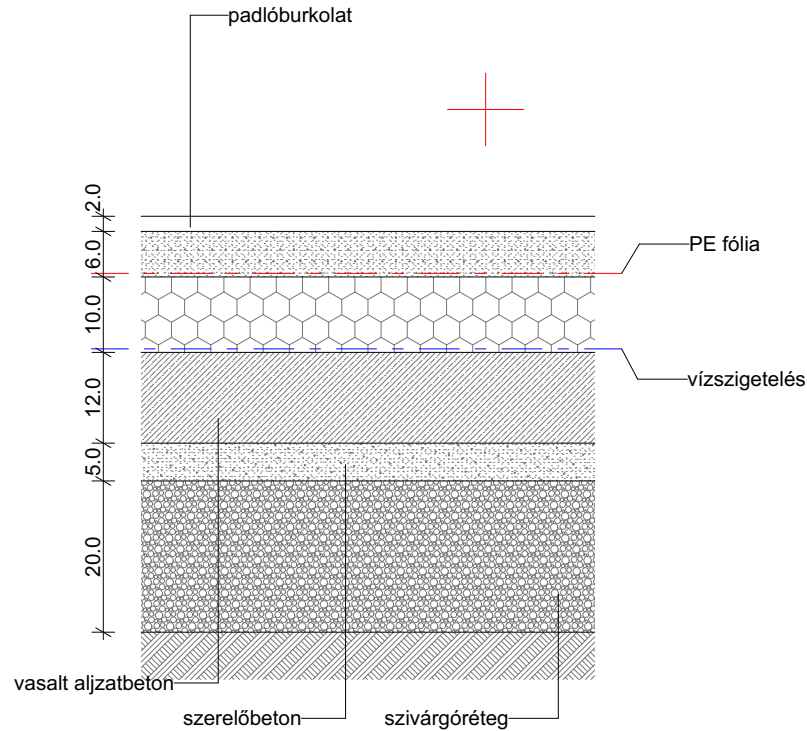
P-01

Lépték

1:10

Dátum

2024-01-02



Szerkezet:

20 mm	padlóburkolat
60 mm	aljatbeton
1 rtg	technológiai szigetelés
100 mm	lépésálló EPS hőszigetelés
1 rtg	mod. bit. vízszigetelés
120 mm	mon. vasbeton lemez
50 mm	szerelőbeton
200 mm	mosott kavics szivárgóréteg
	tömörített termett talaj

LSH KÉSZHÁZAK Zrt.

2461
Tárnok
Egyenlőség utca 43

Épületszerkezet

TALAJON FEKVŐ PADLÓ

Tervlap azonosító

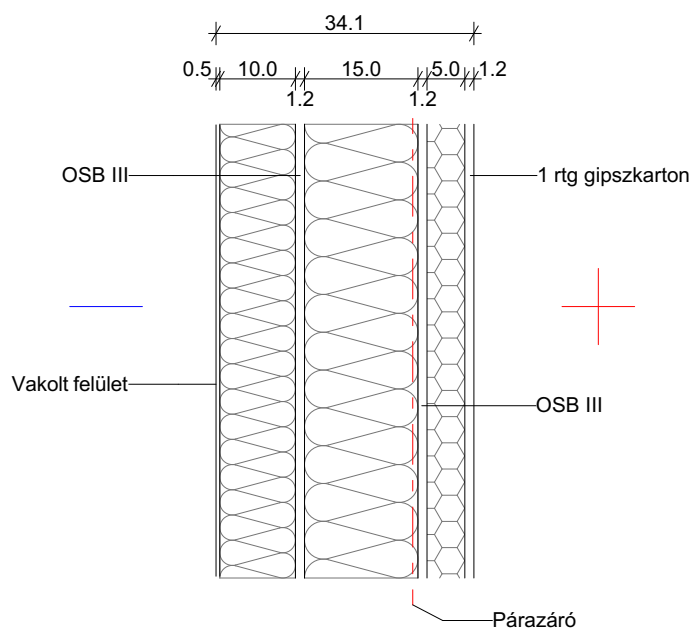
P-02

Lépték

1:10

Dátum

2024-01-02



Szerkezet:

5 mm	nemesvakolat
100 mm	EPS hőszigetelés (ragasztva + dübelezve)
12 mm	OSB III faforgácslap
150 mm	kőzetgyapot hőszigetelés + lécváz
12mm	OSB III faforgácslap
1 rtg	párazáró fólia
50 mm	EPS hőszigetelés
12 mm	gipszkartonlap
	festés

LSH KÉSZHÁZAK Zrt.

2461
Tárnok
Egyenlőség utca 43

Épületszerkezet

KÜLSŐ HATÁROLÓ FAL

Tervlap azonosító

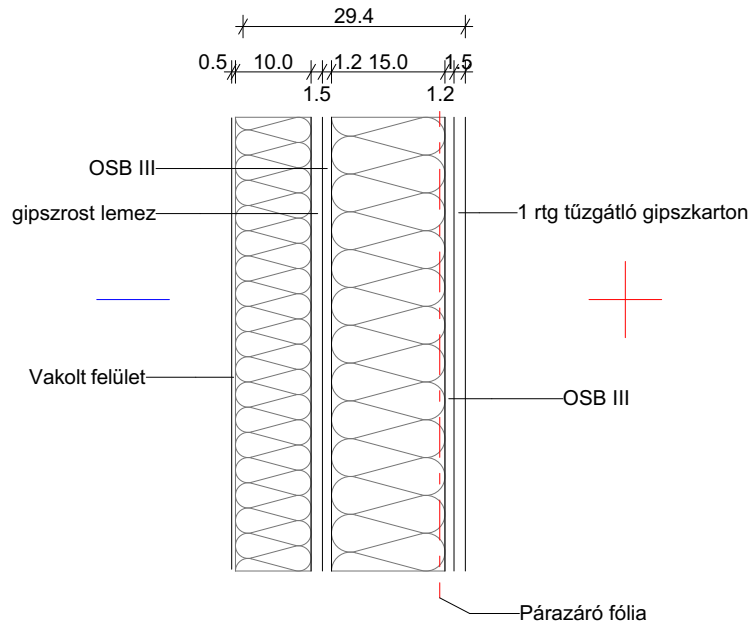
KF-01

Lépték

1:10

Dátum

2024-01-02



Szerkezet:

5 mm	nimesvakolat
100 mm	EPS hőszigetelés (ragasztva + dübelezve)
15 mm	gipszrost lemez
12 mm	OSB III faforgácslap
150 mm	közetgyapot hőszigetelés + lécváz
12 mm	OSB III faforgácslap
12 mm	Párazáró fólia
1 rtg	tűzgátló gipszkartonlap
50 mm	glettelés
15 mm	festés

LSH KÉSZHÁZAK Zrt.

2461
Tárnok
Egyenlőség utca 43

Épületszerkezet

KÜLSŐ HATÁROLÓ FAL

Tervlap azonosító

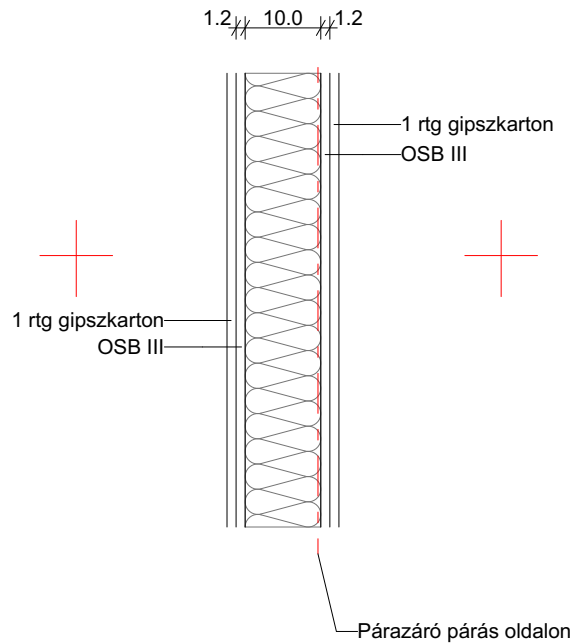
KF-02

Lépték

1:10

Dátum

2024-01-02



Szerkezet:

	festés
12 mm	gipszkartonlap
12 mm	OSB III faforgácslap
100 mm	kőzetgyapot hangszigetelés + 50/100 impregnált pallóvázal, 62 cm-es tengelytávval
12 mm	OSB III faforgácslap
12 mm	gipszkartonlap
	festés

LSH KÉSZHÁZAK Zrt.

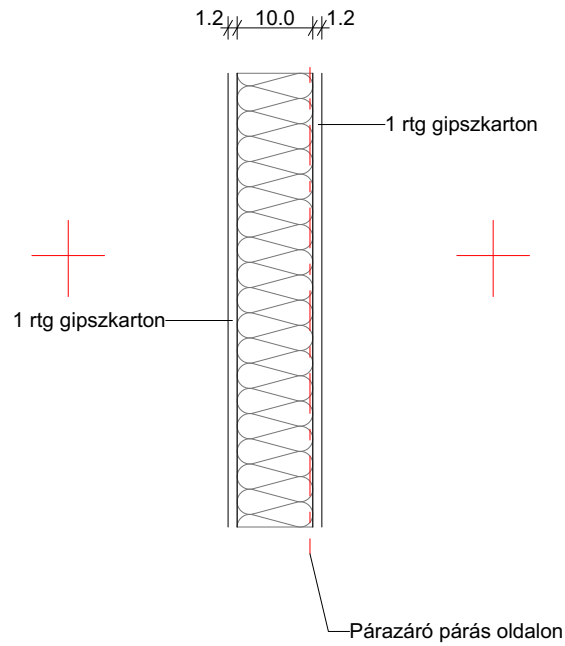
2461
Tárnok
Egyenlőség utca 43

Épületszerkezet
TEHERHORDÓ VÁLASZFAL

Tervlap azonosító
BF-01

Lépték
1:10

Dátum
2024-01-02



Szerkezet:

	festés
12 mm	gipszkartonlap
100 mm	kőzetgyapot hangszigetelés + gipszkarton profil
12 mm	gipszkartonlap
	festés

LSH KÉSZHÁZAK Zrt.

2461
Tárnok
Egyenlőség utca 43

Épületszerkezet

VÁLASZFAL

Tervlap azonosító

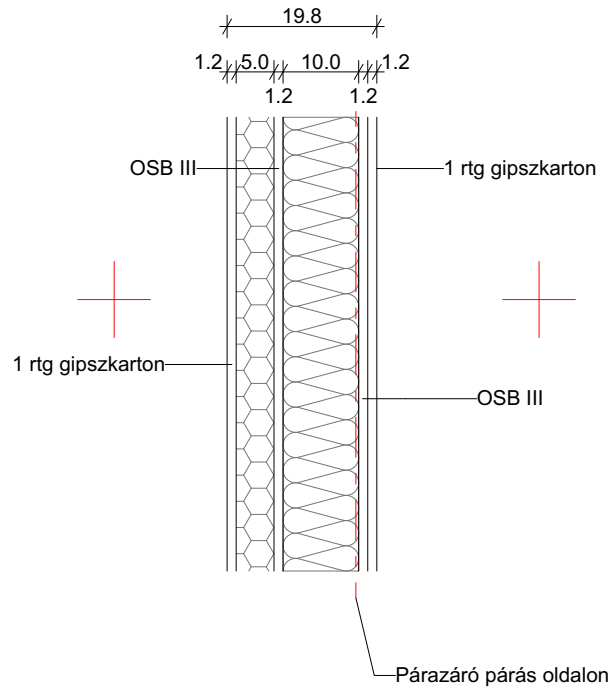
BF-02

Lépték

1:10

Dátum

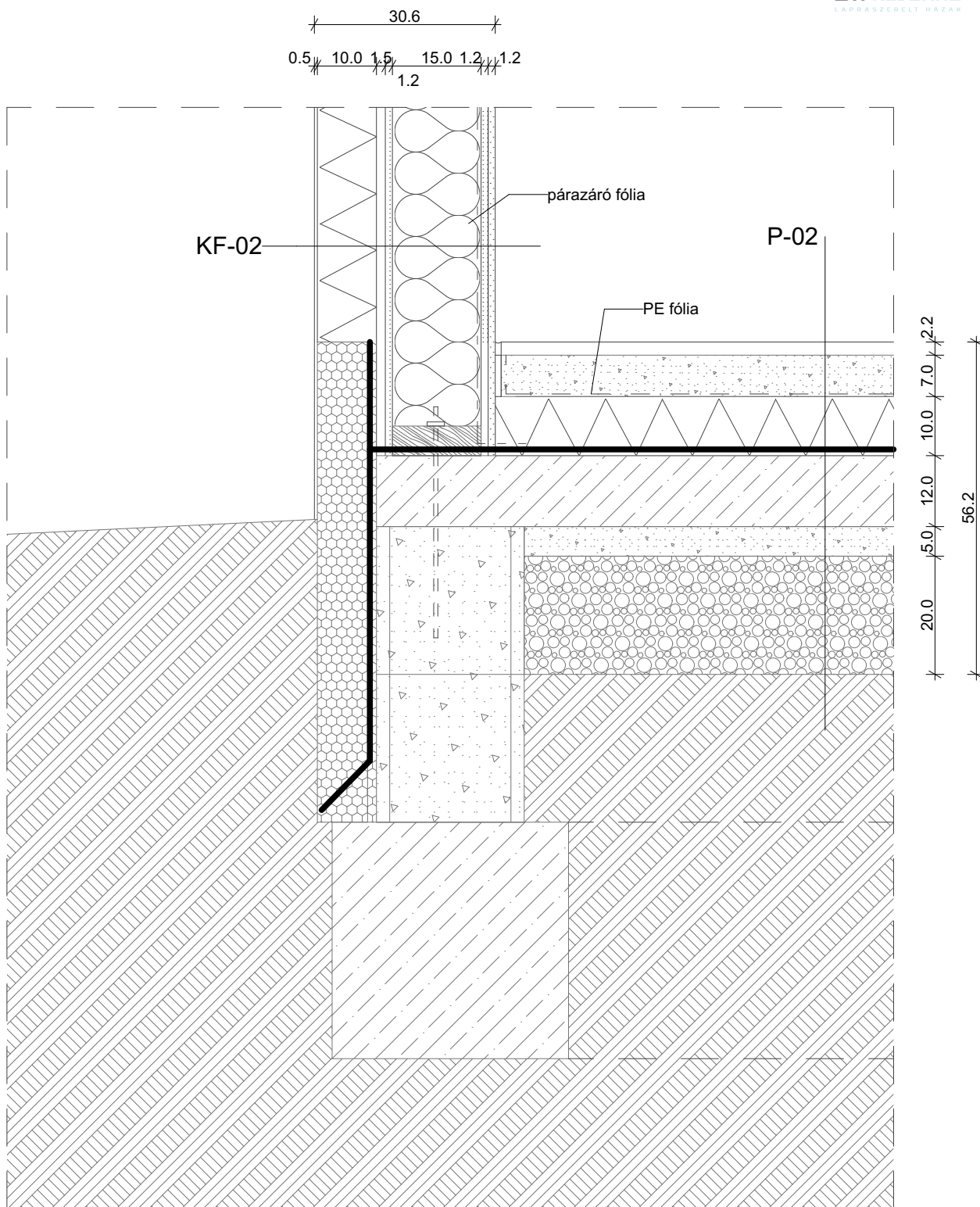
2024-01-02



Szerkezet:

	festés
12 mm	gipszkartonlap
50 mm	EPS hőszigetelés (előtétfal)
12 mm	OSB III faforgácslap
100 mm	kőzetgyapot hőszigetelés + lécváz
12 mm	OSB III faforgácslap
12 mm	gipszkartonlap
	festés

<p>LSH KÉSZHÁZAK Zrt. 2461 Tárnok Egyenlőség utca 43</p>	<p>Épületszerkezet BELSŐ VÁLASZFAL</p>	<p>Lépték 1:10</p>
	<p>Tervlap azonosító BF-03</p>	<p>Dátum 2024-01-02</p>



LSH KÉSZHÁZAK Zrt.

2461
Tárnok
Egyenlőség utca 43

Részletrajz

LÁBAZATI FAL

Tervlap azonosító

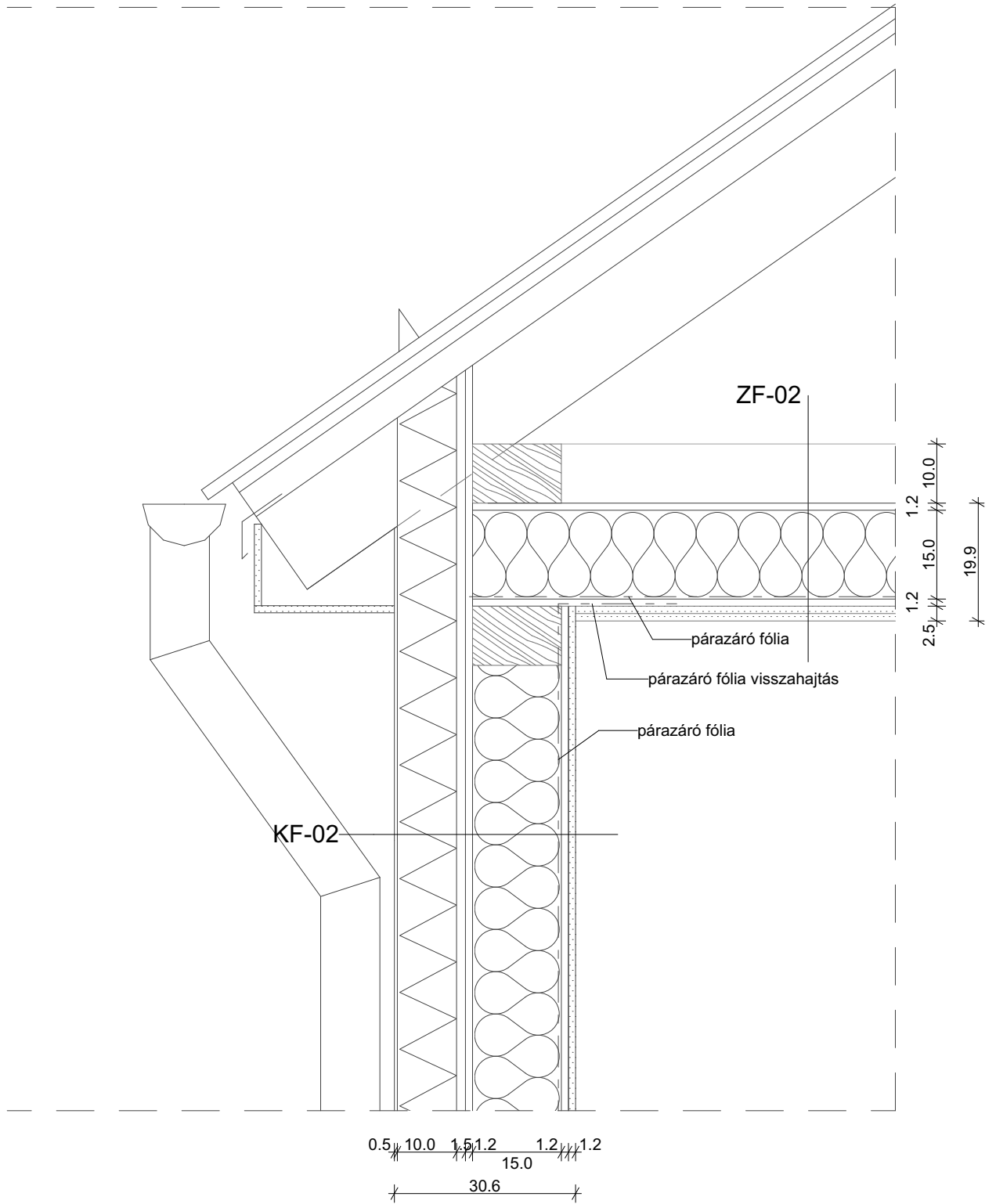
R-01

Lépték

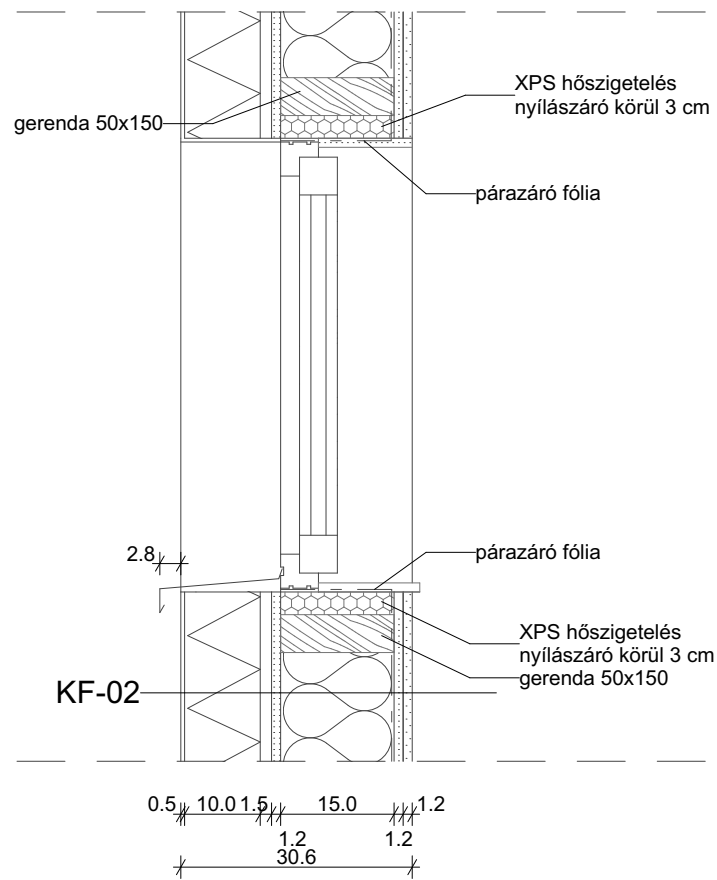
1:10

Dátum

2024-01-02



LSH KÉSZHÁZAK Zrt. 2461 Tárnok Egyenlőség utca 43	Részletrajz FŰTETLEN PADLÁSTÉR	Lépték 1:10
	Tervlap azonosító R-02	Dátum 2024-01-02



LSH KÉSZHÁZAK Zrt.

2461
Tárnok
Egyenlőség utca 43

Részletrajz

ABLAK BEÉPÍTÉS

Tervlap azonosító

R-03

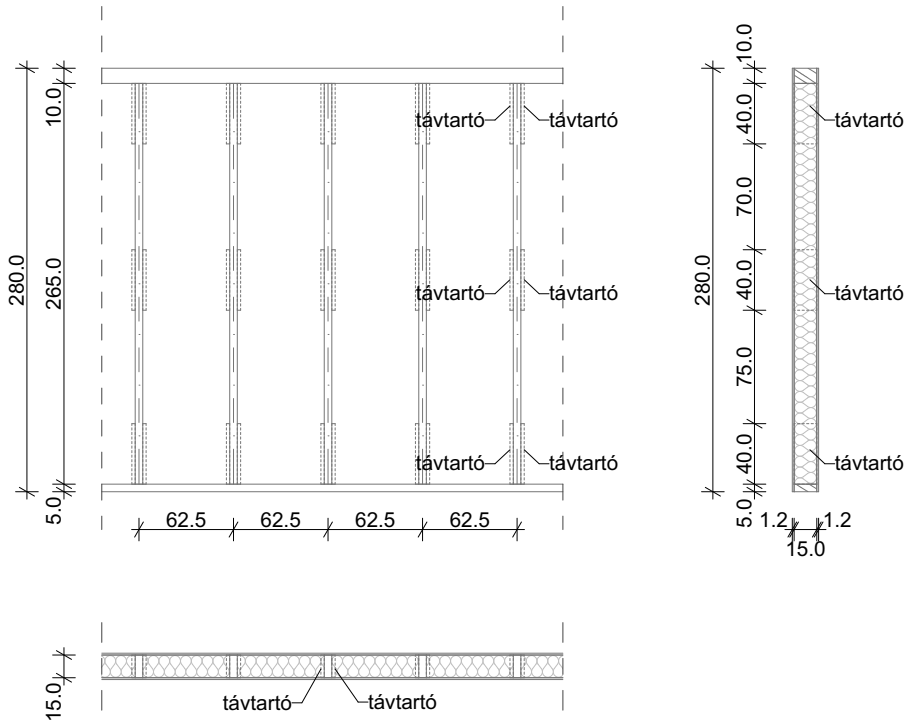
Lépték

1:10

Dátum

2024-01-02

távtartó méretek: 22x150x400



LSH KÉSZHÁZAK Zrt.

2461
Tárnok
Egyenlőség utca 43

Részletrajz

TÁVTARTÓK

Tervlap azonosító

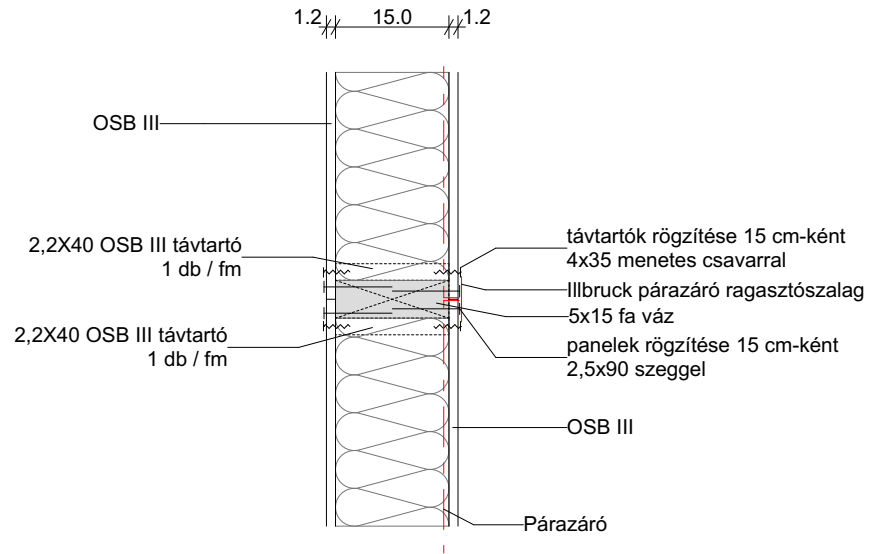
R-04

Lépték

1:50

Dátum

2024-01-02



Szerkezet:

12 mm	OSB III faforgácslap
150 mm	kőzetgyapot hőszigetelés + váz
12mm	OSB III faforgácslap

LSH KÉSZHÁZAK Zrt.

2461
Tárnok
Egyenlőség utca 43

Épületszerkezet

PANELEK SOROLÁSA

Tervlap azonosító

R-05

Lépték

1:10

Dátum

2024-01-02