

Szerkezet:

| | |
|--------|-----------------------------------|
| 12 mm | OSB III faforgácslap |
| 150 mm | kőzetgyapot hőszigetelés + lécváz |
| 1 rtg | párazáró fólia |
| 12 mm | OSB III faforgácslap |
| 12 mm | gipszkarton burkolat |
| 50 mm | EPS hőszigetelés (dűbelezve) |
| 12 mm | gipszkarton burkolat |
| | glettelés |
| | festés |

LSH KÉSZHÁZAK Zrt.

2461
Tárnok
Egyenlőség utca 43

Épületszerkezet

ZÁRÓFÖDÉM 1

Tervlap azonosító

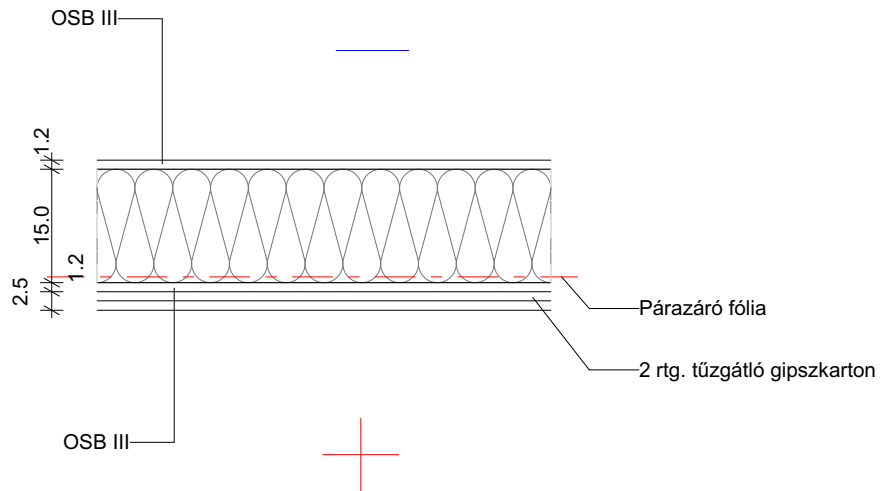
ZF-01

Lépték

1:10

Dátum

2023-02-20



Szerkezet:

| | |
|---------|-----------------------------------|
| 12 mm | OSB III faforgácslap |
| 150 mm | kőzetgyapot hőszigetelés + lécváz |
| 1 rtg | párazáró fólia |
| 12 mm | OSB III faforgácslap |
| 12.5 mm | tűzgátló gipszkarton burkolat |
| 12.5 mm | tűzgátló gipszkarton burkolat |
| | glettelés |
| | festés |

LSH KÉSZHÁZAK Zrt.

2461
Tárnok
Egyenlőség utca 43

Épületszerkezet

ZÁRÓFÖDÉM 2

Tervlap azonosító

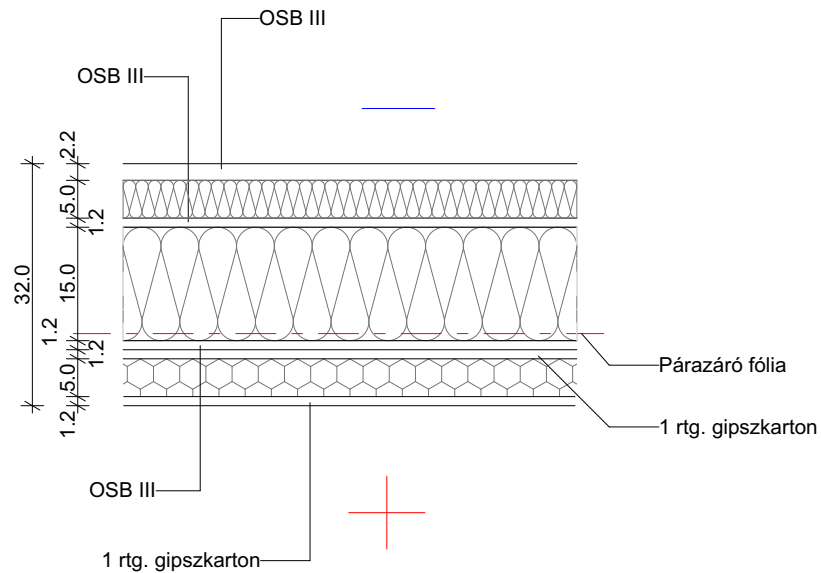
ZF-02

Lépték

1:10

Dátum

2023-02-20



Szerkezet:

| | |
|--------|-----------------------------------|
| 22 mm | OSB III faforgácslap |
| 50 mm | kőzetgyapot hőszigetelés + lécváz |
| 12 mm | OSB III faforgácslap |
| 150 mm | kőzetgyapot hőszigetelés + lécváz |
| 1 rtg | párazáró fólia |
| 12 mm | OSB III faforgácslap |
| 12 mm | gipszkarton burkolat |
| 50 mm | EPS hőszigetelés (dübelezve) |
| 12 mm | gipszkarton burkolat |
| | glettelés |
| | festés |

LSH KÉSZHÁZAK Zrt.

2461
Tárnok
Egyenlőség utca 43

Épületszerkezet

ZÁRÓFÖDÉM 3

Tervlap azonosító

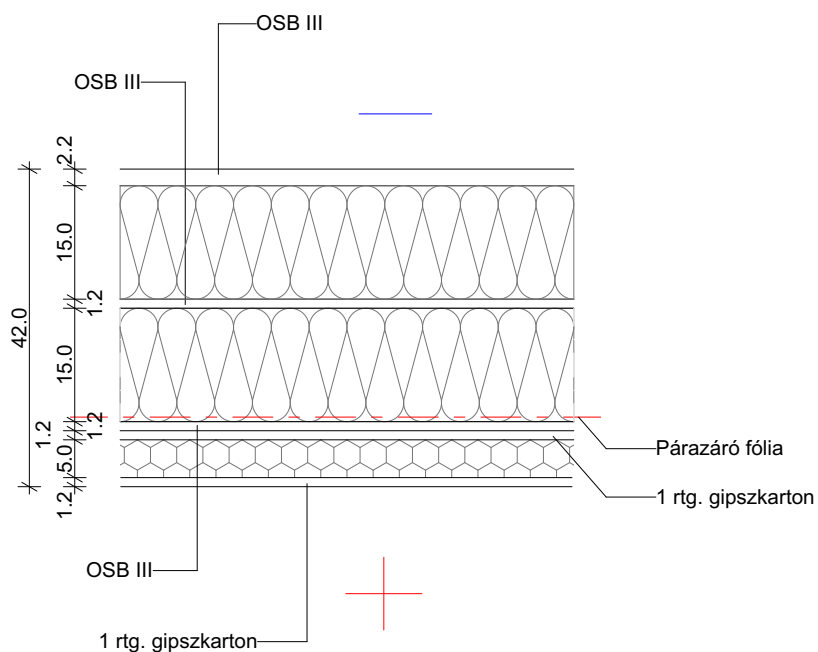
ZF-03

Lépték

1:10

Dátum

2023-02-20



Szerkezet:

| | |
|--------|-----------------------------------|
| 22 mm | OSB III faforgácslap |
| 150 mm | kőzetgyapot hőszigetelés + lécváz |
| 12 mm | OSB III faforgácslap |
| 150 mm | kőzetgyapot hőszigetelés + lécváz |
| 1 rtg | párazáró fólia |
| 12 mm | OSB III faforgácslap |
| 12 mm | gipszkarton burkolat |
| 50 mm | EPS hőszigetelés (dűbelezve) |
| 12 mm | gipszkarton burkolat |
| | glettelés |
| | festés |

LSH KÉSZHÁZAK Zrt.

2461
Tárnok
Egyenlőség utca 43

Épületszerkezet

ZÁRÓFÖDÉM 4

Tervlap azonosító

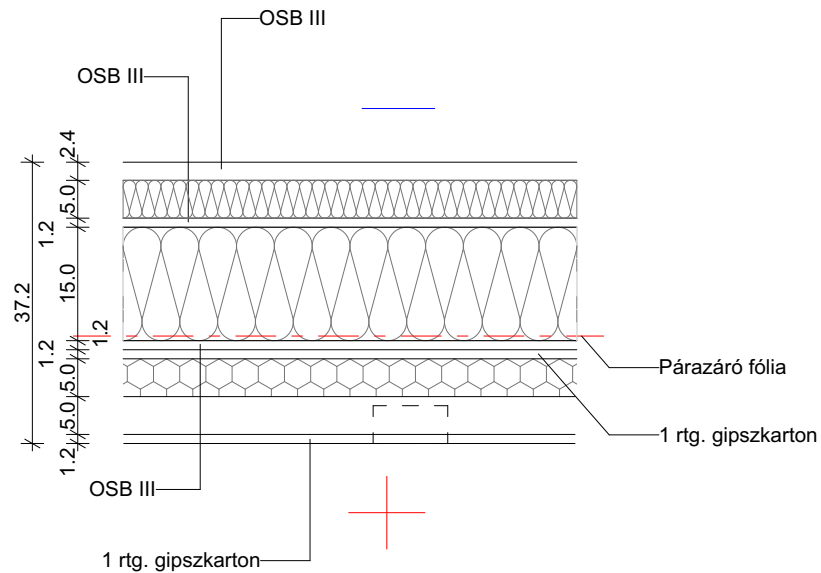
ZF-04

Lépték

1:10

Dátum

2023-02-20



Szerkezet:

| | |
|--------|---|
| 22 mm | OSB III faforgácslap |
| 50 mm | kőzetgyapot hőszigetelés + lécváz |
| 12 mm | OSB III faforgácslap |
| 150 mm | kőzetgyapot hőszigetelés + lécváz |
| 1 rtg | párazáró fólia |
| 12 mm | OSB III faforgácslap |
| 12 mm | gipszkarton burkolat |
| 50 mm | EPS hőszigetelés + lécváz (ragasztva + dübelezve) |
| 50 mm | légrés + lécváz (világítótest függő) |
| 12 mm | gipszkarton burkolat |
| | glettelés |
| | festés |

LSH KÉSZHÁZAK Zrt.

2461
Tárnok
Egyenlőség utca 43

Épületszerkezet

ZÁRÓFÖDÉM 5

Tervlap azonosító

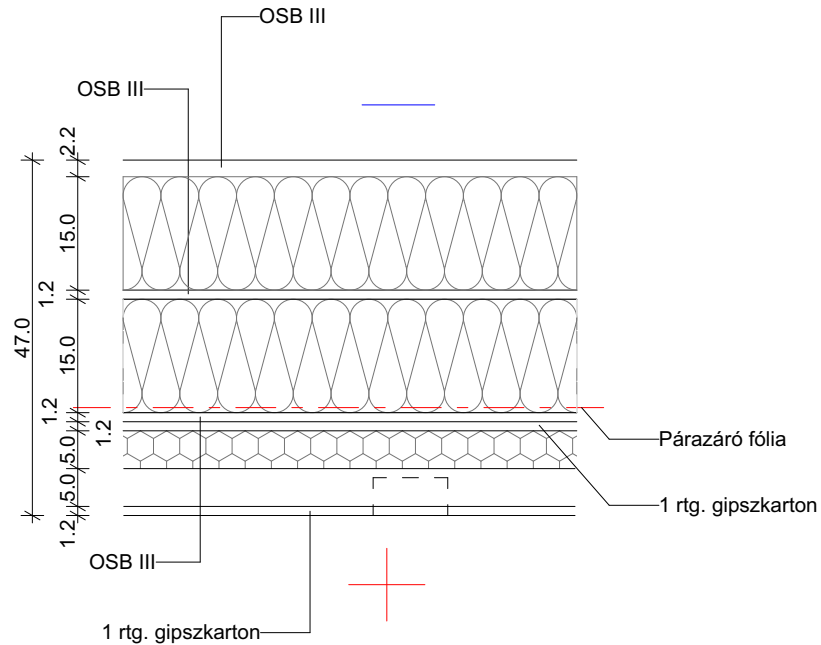
ZF-05

Lépték

1:10

Dátum

2023-02-20



Szerkezet:

| | |
|--------|---|
| 22 mm | OSB III faforgácslap |
| 150 mm | kőzetgyapot hőszigetelés + lécváz |
| 12 mm | OSB III faforgácslap |
| 150 mm | kőzetgyapot hőszigetelés + lécváz |
| 1 rtg | párazáró fólia |
| 12 mm | OSB III faforgácslap |
| 12 mm | gipszkarton burkolat |
| 50 mm | EPS hőszigetelés + lécváz (ragasztva + dübelezve) |
| 50 mm | légrés + lécváz (világítótest függő) |
| 12 mm | gipszkarton burkolat |
| | glettelés |
| | festés |

LSH KÉSZHÁZAK Zrt.

2461
Tárnok
Egyenlőség utca 43

Épületszerkezet

ZÁRÓFÖDÉM 6

Tervlap azonosító

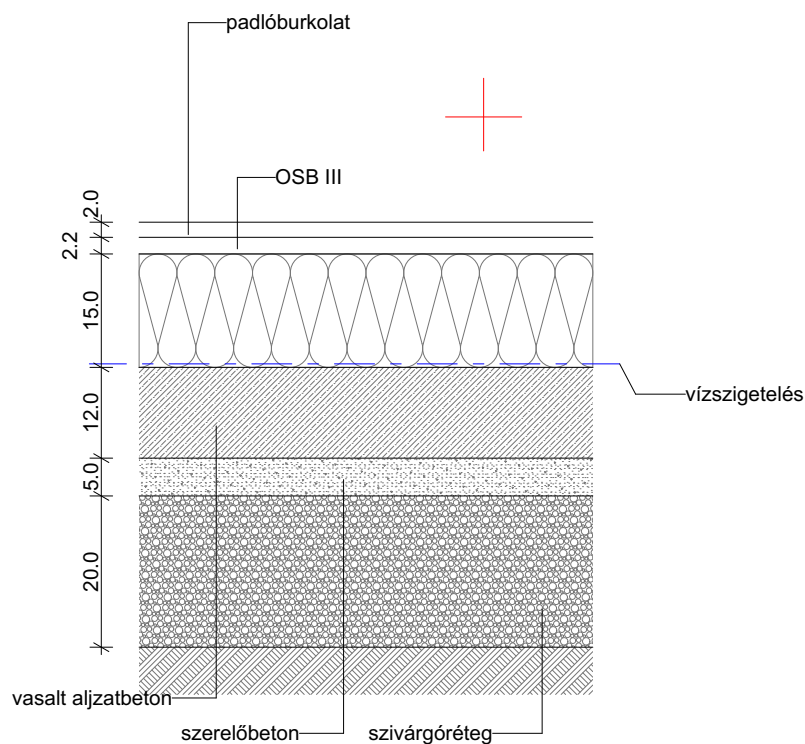
ZF-06

Lépték

1:10

Dátum

2023-02-20



Szerkezet:

| | |
|--------|------------------------------------|
| 20 mm | padlóburkolat |
| 22 mm | OSB III faforgácslap |
| 150 mm | közvetgyapot hőszigetelés + lécváz |
| 1 rtg | mod. bit. vízszigetelés |
| 120 mm | mon. vasbeton lemez |
| 50 mm | szerelőbeton |
| 200 mm | mosott kavics szivárgóréteg |
| | tömörített termett talaj |

LSH KÉSZHÁZAK Zrt.

2461
Tárnok
Egyenlőség utca 43

Épületszerkezet

TALAJON FEKVŐ PADLÓ

Tervlap azonosító

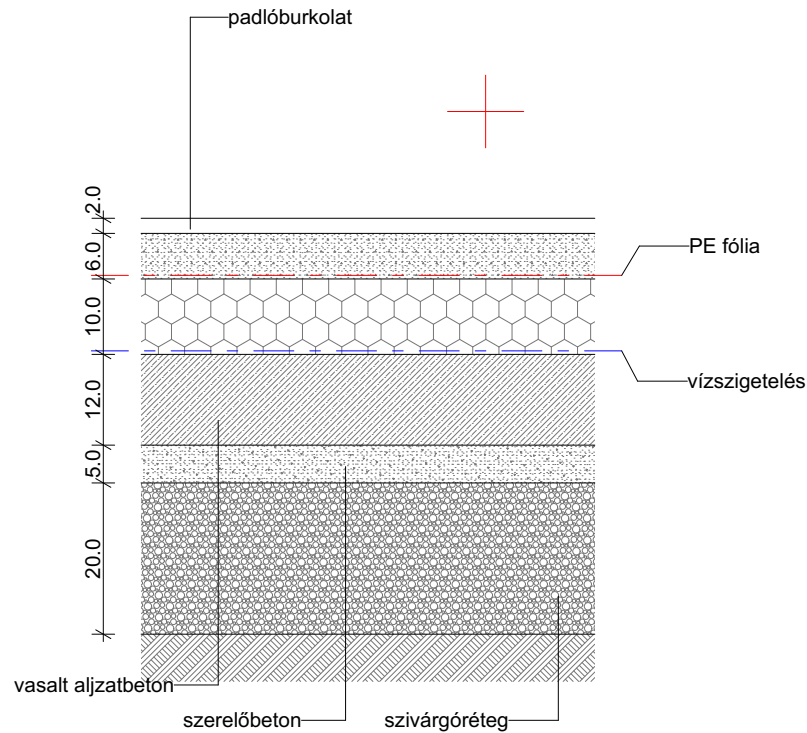
P-01

Lépték

1:10

Dátum

2023-02-20



Szerkezet:

| | |
|--------|-----------------------------|
| 20 mm | padlóburkolat |
| 60 mm | aljzatbeton |
| 1 rtg | technológiai szigetelés |
| 100 mm | lépésálló EPS hőszigetelés |
| 1 rtg | mod. bit. vízszigetelés |
| 120 mm | mon. vasbeton lemez |
| 50 mm | szerelőbeton |
| 200 mm | mosott kavics szivárgóréteg |
| | tömörített termett talaj |

LSH KÉSZHÁZAK Zrt.

2461
Tárnok
Egyenlőség utca 43

Épületszerkezet

TALAJON FEKVŐ PADLÓ

Tervlap azonosító

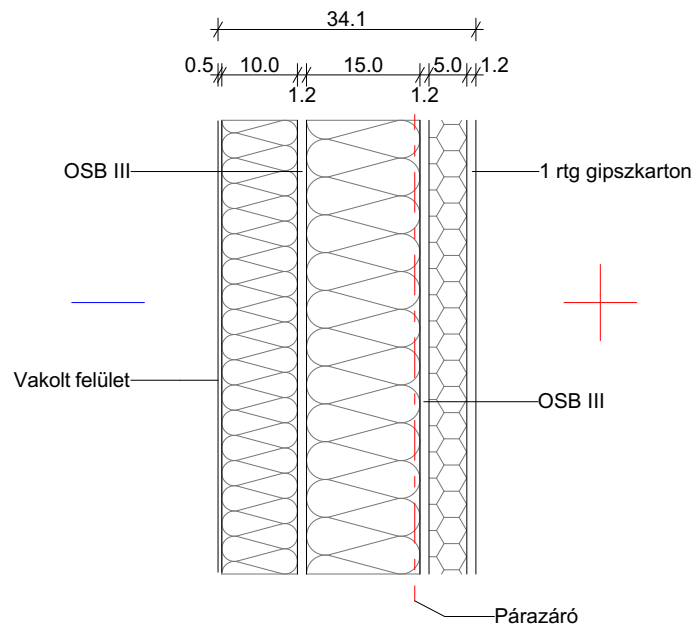
P-02

Lépték

1:10

Dátum

2023-02-20



Szerkezet:

| | |
|--------|--|
| 5 mm | nemesvakolat |
| 100 mm | EPS hőszigetelés (ragasztva + dübelezve) |
| 12 mm | OSB III faforgácslap |
| 150 mm | kőzetgyapot hőszigetelés + lécváz |
| 12mm | OSB III faforgácslap |
| 1 rtg | párazáró fólia |
| 50 mm | EPS hőszigetelés |
| 12 mm | gipszkartonlap |
| | festés |

LSH KÉSZHÁZAK Zrt.

2461
Tárnok
Egyenlőség utca 43

Épületszerkezet

KÜLSŐ HATÁROLÓ FAL

Tervlap azonosító

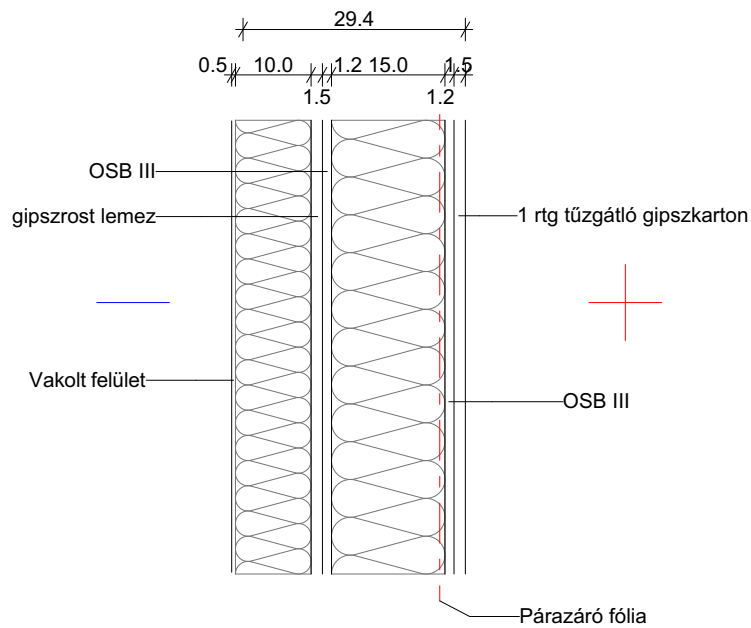
KF-01

Lépték

1:10

Dátum

2023-02-20



Szerkezet:

| | |
|--------|--|
| 5 mm | nemesvakolat |
| 100 mm | EPS hőszigetelés (ragasztva + dübelezve) |
| 15 mm | gipszrost lemez |
| 12 mm | OSB III faforgácslap |
| 150 mm | kőzetgyapot hőszigetelés + lécváz |
| 12mm | OSB III faforgácslap |
| 1 rtg | párazáró fólia |
| 50 mm | EPS hőszigetelés |
| 15 mm | tűzgátló gipszkartonlap |
| | glettelés |
| | festés |

LSH KÉSZHÁZAK Zrt.

2461
Tárnok
Egyenlőség utca 43

Épületszerkezet

KÜLSŐ HATÁROLÓ FAL

Tervlap azonosító

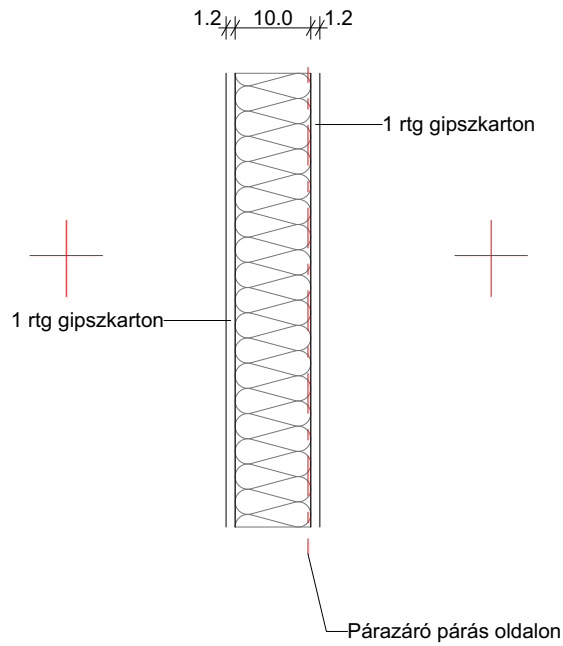
KF-02

Lépték

1:10

Dátum

2023-02-20



Szerkezet:

| | |
|--------|-----------------------------------|
| 12 mm | festés |
| 100 mm | gipszkartonlap |
| 12 mm | kőzetgyapot hőszigetelés + lécváz |
| | gipszkartonlap |
| | festés |

LSH KÉSZHÁZAK Zrt.

2461
Tárnok
Egyenlőség utca 43

Épületszerkezet

BELSŐ VÁLASZFAL

Tervlap azonosító

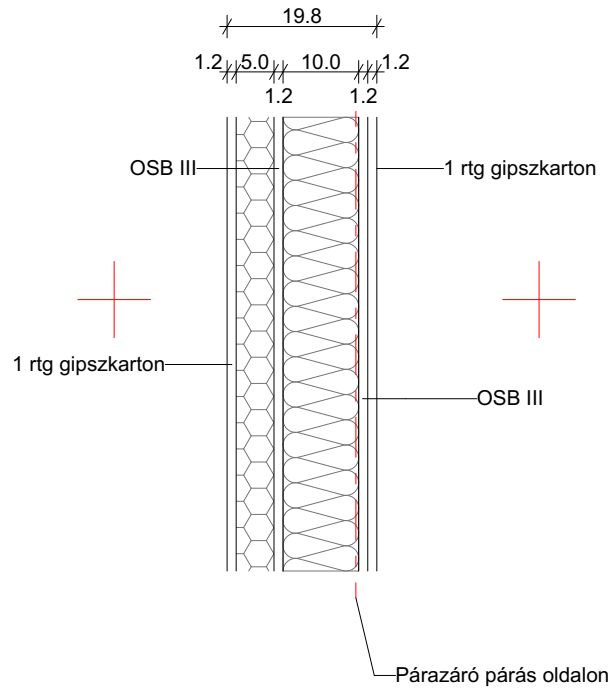
BF-01

Lépték

1:10

Dátum

2023-02-20



Szerkezet:

| | |
|--------|-----------------------------------|
| | festés |
| 12 mm | gipszkartonlap |
| 50 mm | EPS hőszigetelés (előtétfal) |
| 12 mm | OSB III faforgácslap |
| 100 mm | kőzetgyapot hőszigetelés + lécváz |
| 12 mm | OSB III faforgácslap |
| 12 mm | gipszkartonlap |
| | festés |

LSH KÉSZHÁZAK Zrt.

2461
Tárnok
Egyenlőség utca 43

Épületszerkezet

BELSŐ VÁLASZFAL

Tervlap azonosító

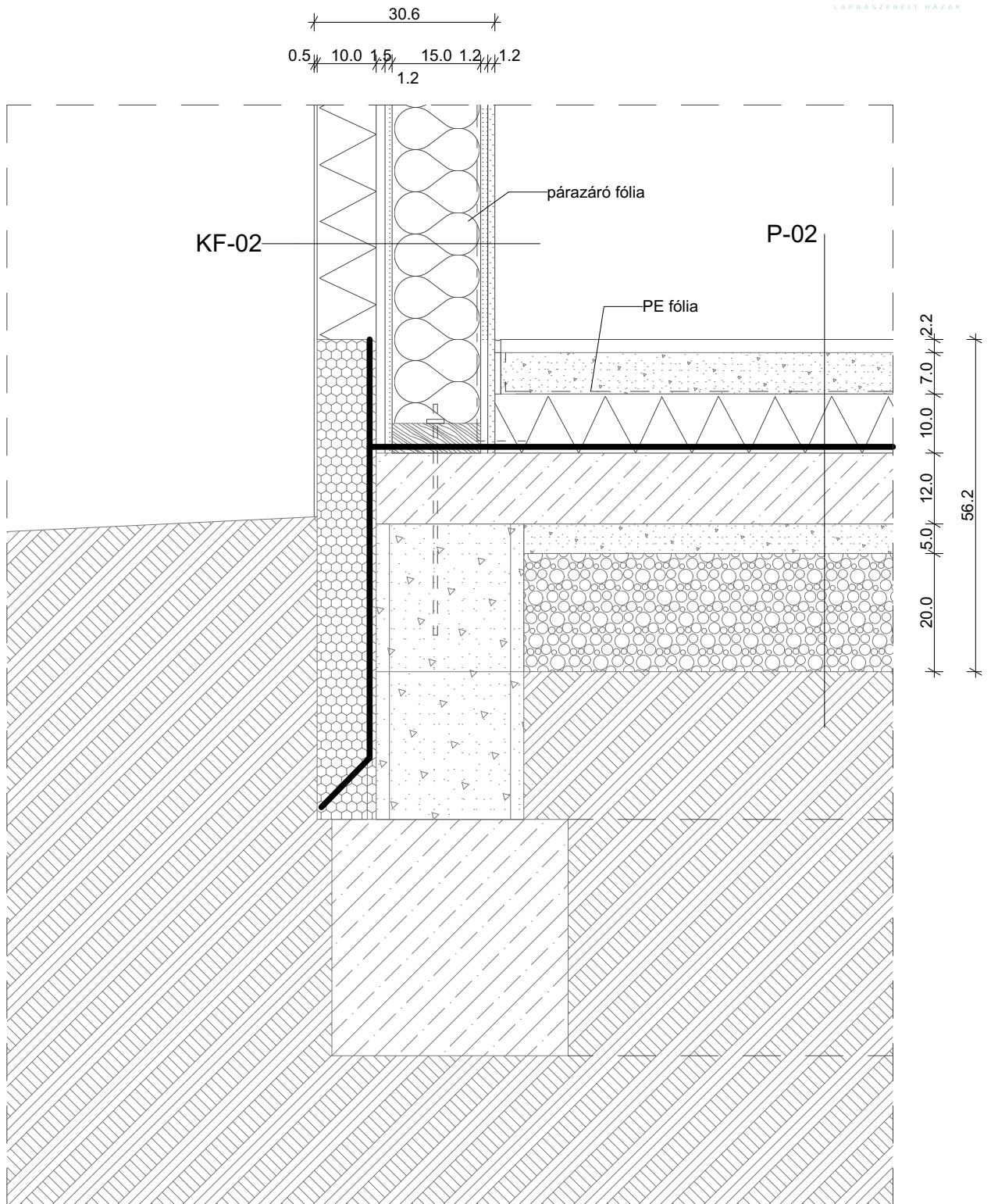
R-01

Lépték

1:10

Dátum

2023-02-20



LSH KÉSZHÁZAK Zrt.

2461
Tárnok
Egyenlőség utca 43

Részletrajz

LÁBAZATI FAL

Tervlap azonosító

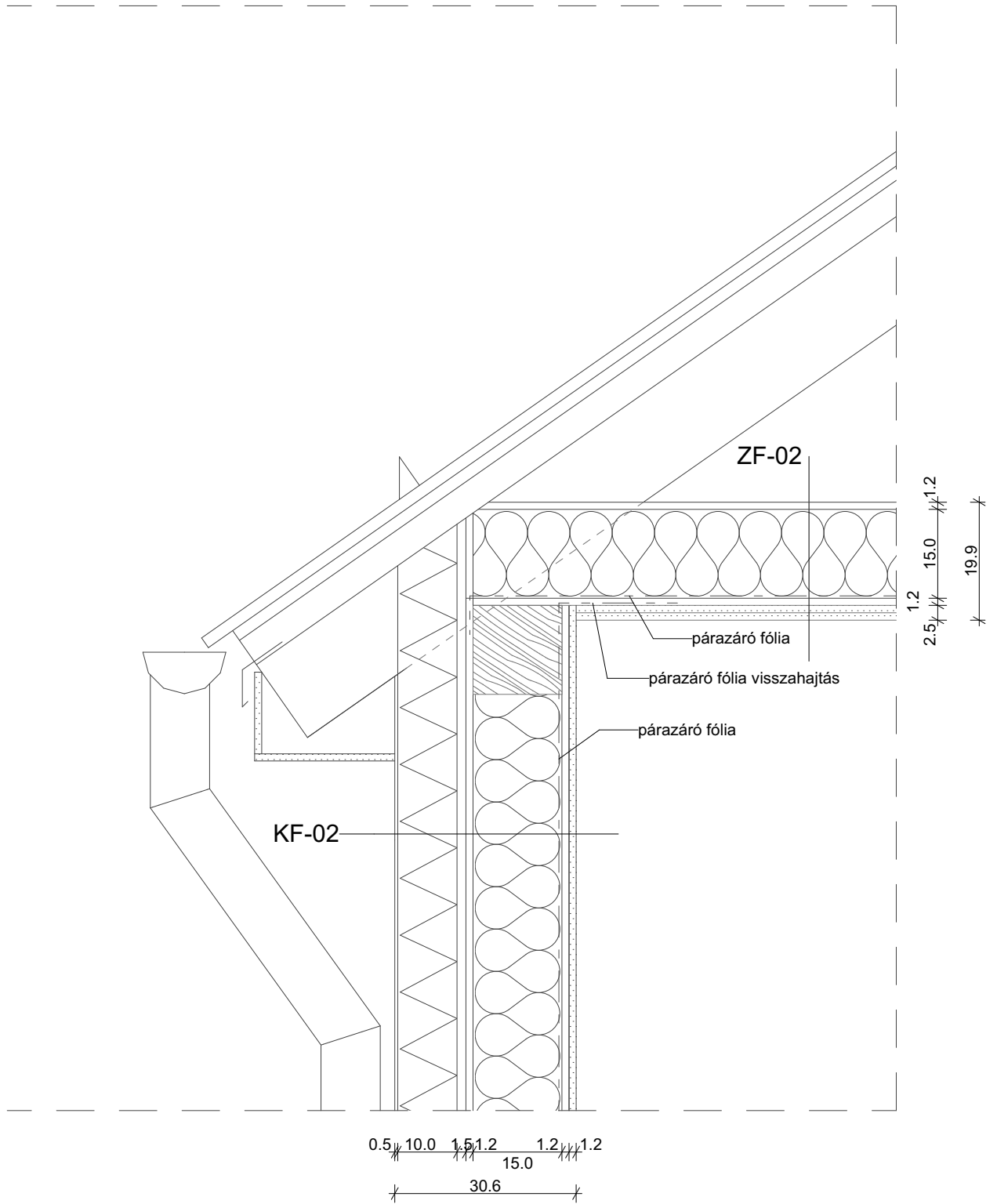
R-01

Lépték

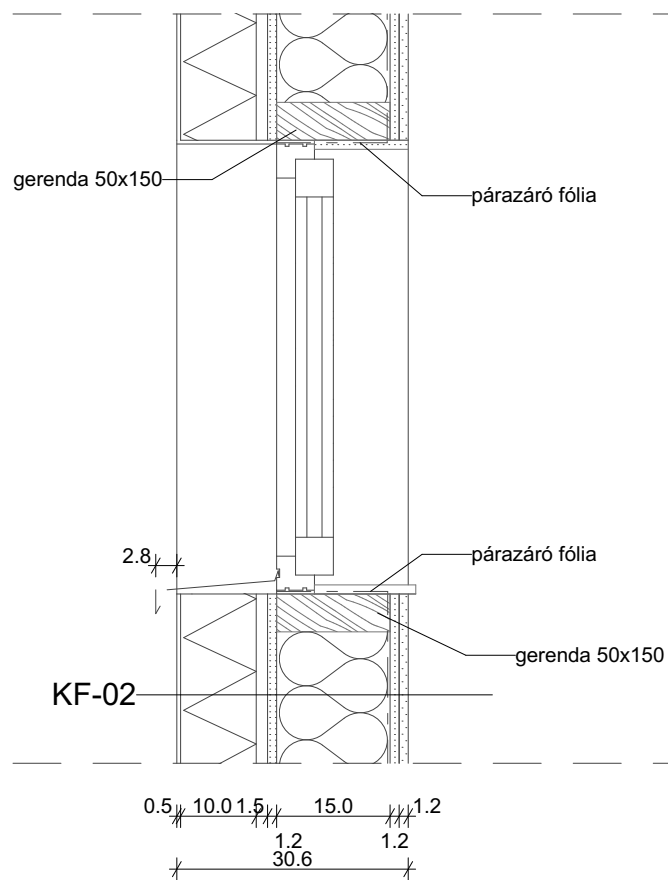
1:10

Dátum

2023-02-20



| | | |
|---|--|---------------------|
| LSH KÉSZHÁZAK Zrt. 2461 Tárnok Egyenlőség utca 43 | Részletrajz FŰTETLEN PADLÁSTÉR | Lépték 1:10 |
| | Tervlap azonosító R-02 | Dátum 2023-02-20 |



LSH KÉSZHÁZAK Zrt.

2461
Tárnok
Egyenlőség utca 43

Részletrajz

ABLAK BEÉPÍTÉS

Tervlap azonosító

R-03

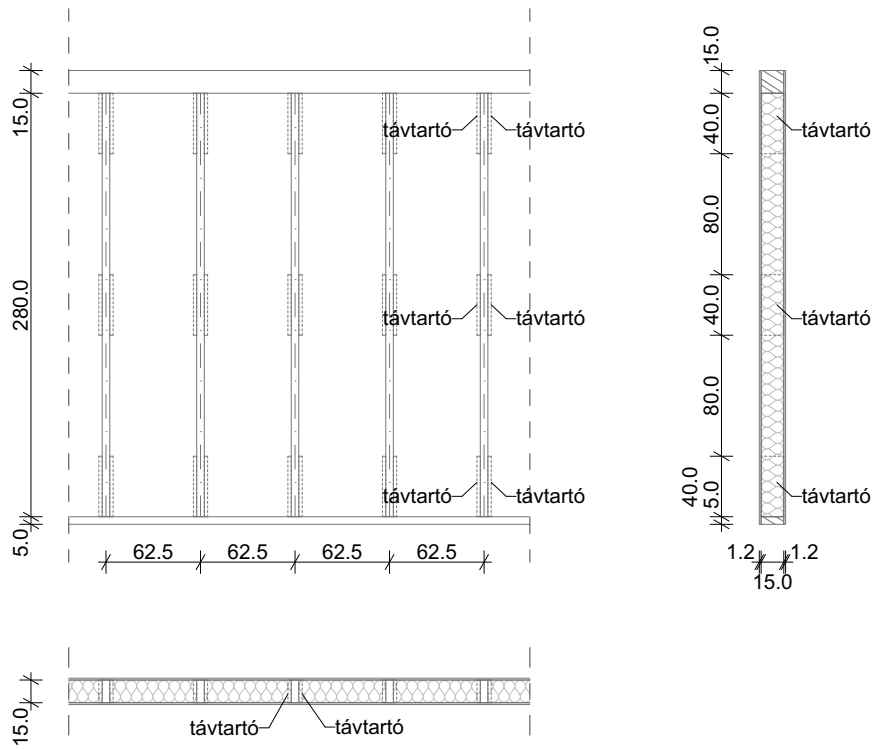
Lépték

1:10

Dátum

2023-02-20

távtartó méretek: 22x150x400



LSH KÉSZHÁZAK Zrt.

2461
Tárnok
Egyenlőség utca 43

Részletrajz

TÁVTARTÓK

Tervlap azonosító

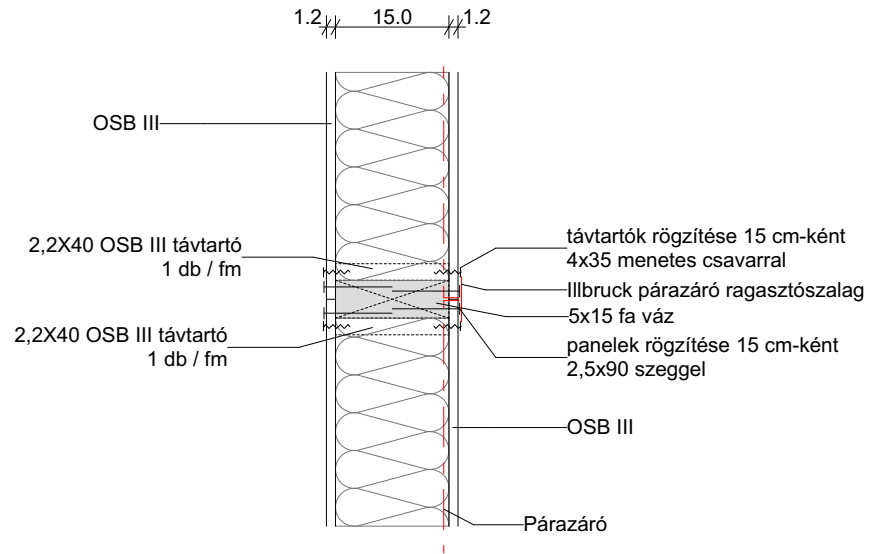
R-04

Lépték

1:50

Dátum

2023-02-20



Szerkezet:

| | |
|--------|--------------------------------|
| 12 mm | OSB III faforgácslap |
| 150 mm | kőzetgyapot hőszigetelés + váz |
| 12mm | OSB III faforgácslap |

LSH KÉSZHÁZAK Zrt.

2461
Tárnok
Egyenlőség utca 43

Épületszerkezet

PANELEK SOROLÁSA

Tervlap azonosító

R-05

Lépték

1:10

Dátum

2023-02-20